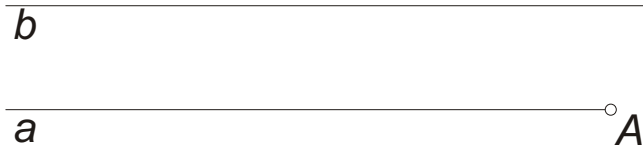
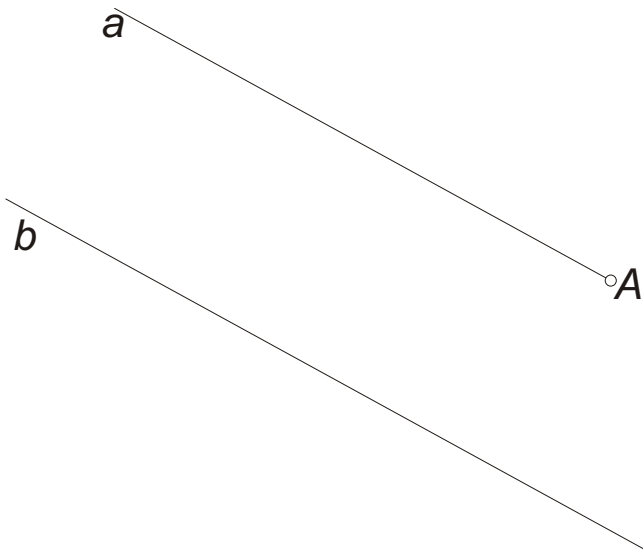
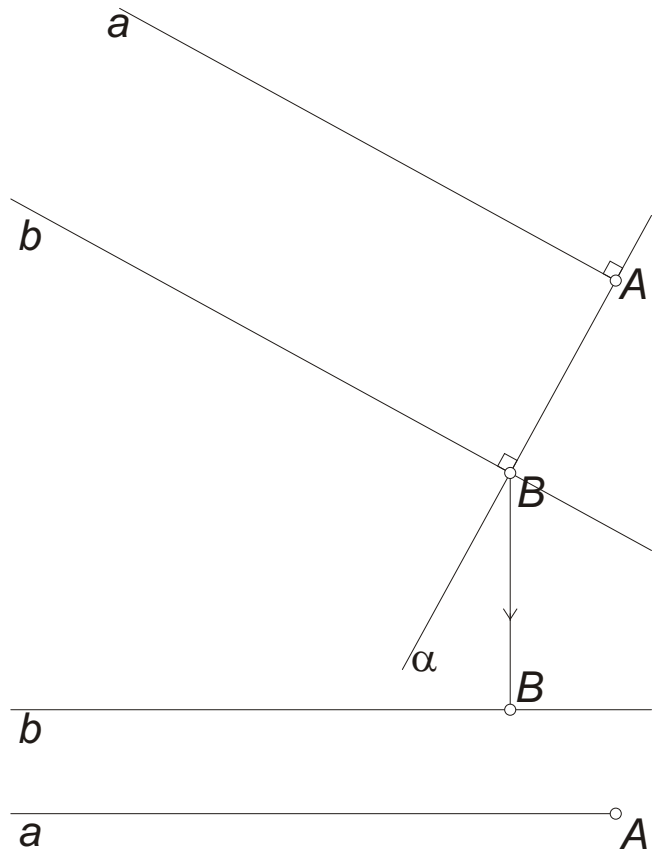


MÉRETES TESTÁBRÁZOLÁS

**Főgyenes oldalélű, szabályos
ötoldalú hasáb szerkesztése**

Adott az A kezdőpontú a félegyenes és a vele párhuzamos b II. főegyenes. Ábrázoljuk az $ABCDEA_xB_xC_xD_xE_x$ szabályos ötoldalú hasábot, amelynek AA_x oldaléle az a félegyenesen van, BB_x oldaléle pedig a b egyenesre illeszkedik. A test magassága megegyezik az alaplapp átlójának hosszával. A lehetséges megoldások közül a térben alacsonyabban lévőét válasszuk. Tüntessük fel a tömör test láthatóságát.



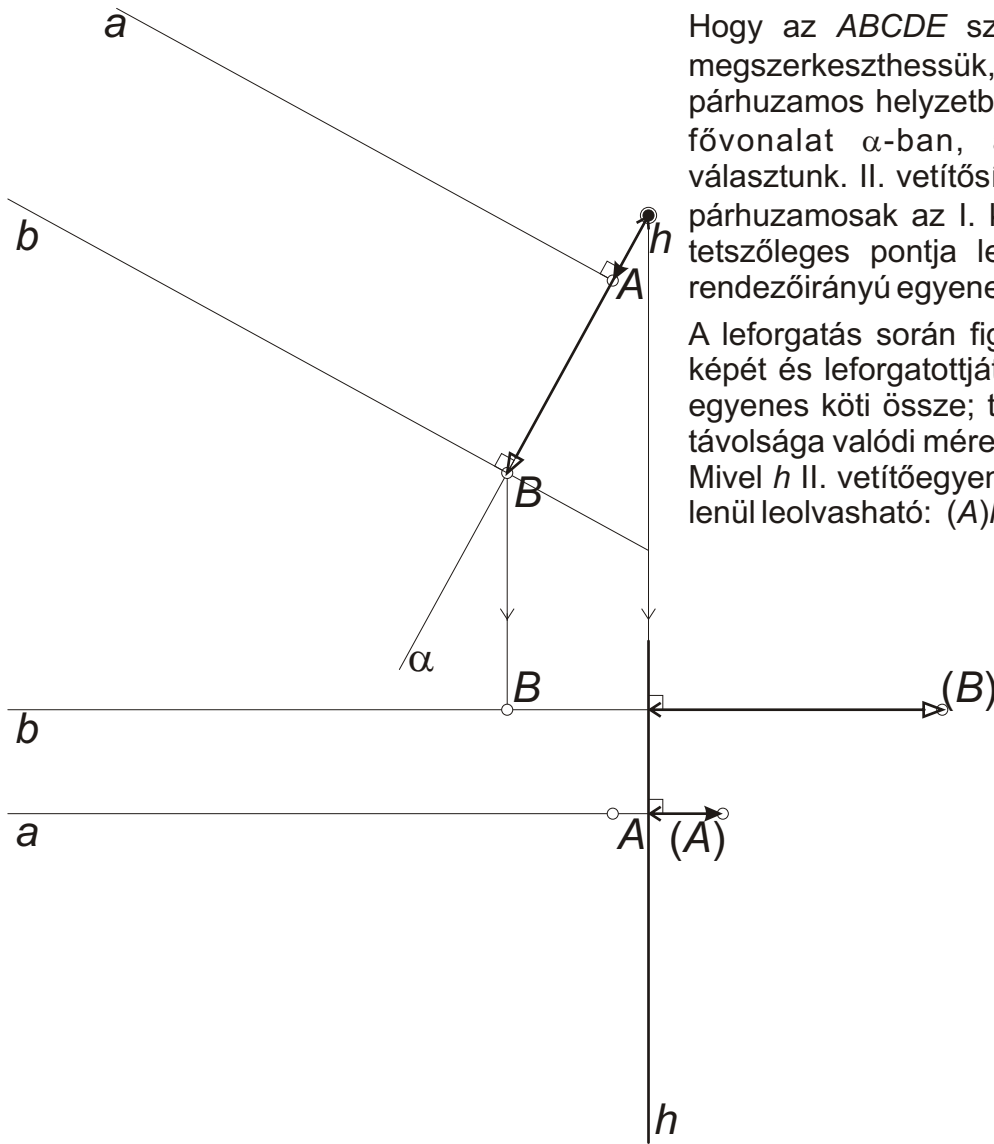


Aszabályos hasáb egyben egyenes hasáb is, így az $ABCDE$ alaplap α síkja merőleges az oldalélek irányát kijelölő a félegyenesre. Mivel pedig a párhuzamos a II. képsíkkal, ezért a rá merőleges α sík II. vetítősík úgy, hogy $\alpha'' \perp a''$.

Ennek megfelelően α'' -t megrajzoljuk, kijelölve vele az alaplap b -re illeszkedő B csúcsának II. képét. Az I. kép rendezővel adódik.

Hogy az $ABCDE$ szabályos ötszöget szokásos módon megszerkeszthessük, az alaplap α síkját az I. képsíkkal párhuzamos helyzetbe forgatjuk. Ehhez kijelölünk egy h I. fővonalat α -ban, amelyet majd forgástengelynek választunk. II. vetítősíkban pontosan a II. vetítőegyeneseik párhuzamosak az I. képsíkkal, így h'' az α'' egyenes egy tetszőleges pontja lehet, h' pedig (ennek megfelelően) rendezőirányú egyenes.

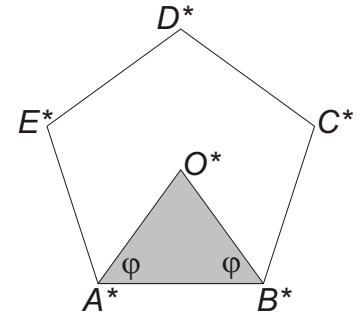
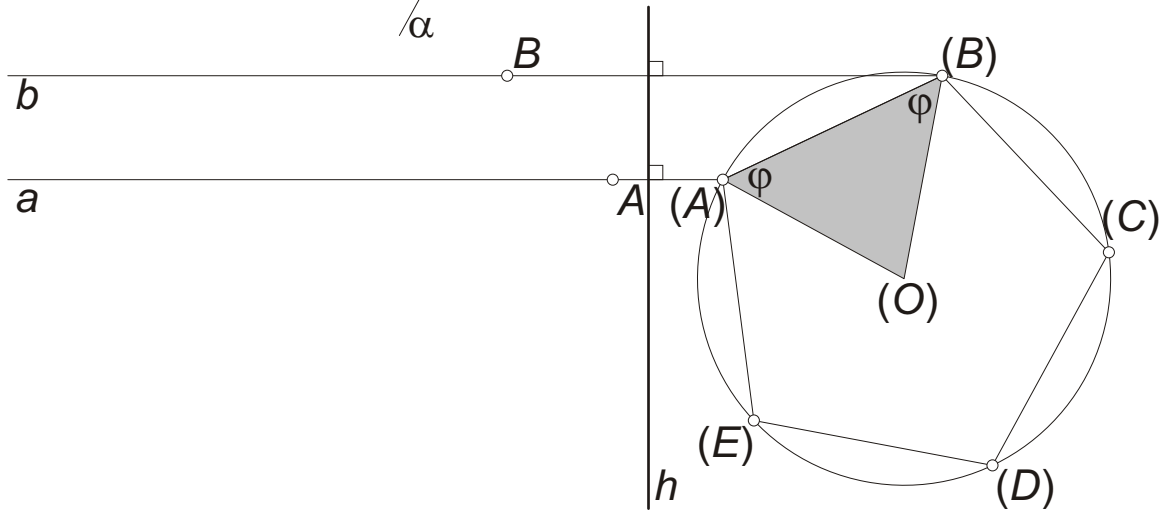
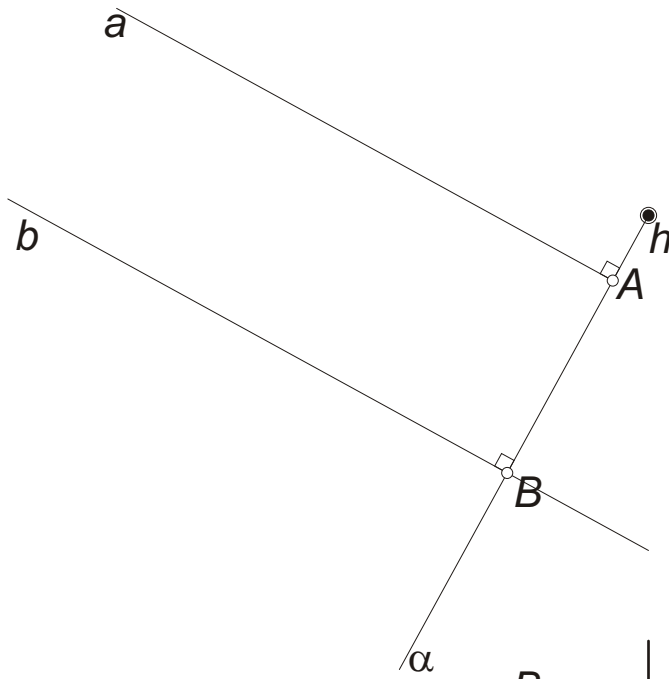
A leforgatás során figyelembe vesszük, hogy egy pont I. képét és leforgatottját a forgástengelyre (h' -re) merőleges egyenes köti össze; továbbá, hogy a pont tengelytől mért távolsága valódi méretében jelenik meg a leforgatott képen. Mivel h II. vetítőegyenese, ez a távolság a II. képen közvetlenül leolvasható: $(A)h' = A''h''$ és $(B)h' = B''h''$.



Kihhasználva a szabályos ötszögek hasonlóságát, a tanult módszerrel egy tetszőleges O^* középpontú $A^*B^*C^*D^*E^*$ szabályos ötszöget szerkesztünk. Erről leolvashatjuk $A^*B^*O^*$ egyenlőszárú háromszög A^*B^* alapon lévő φ szögét.

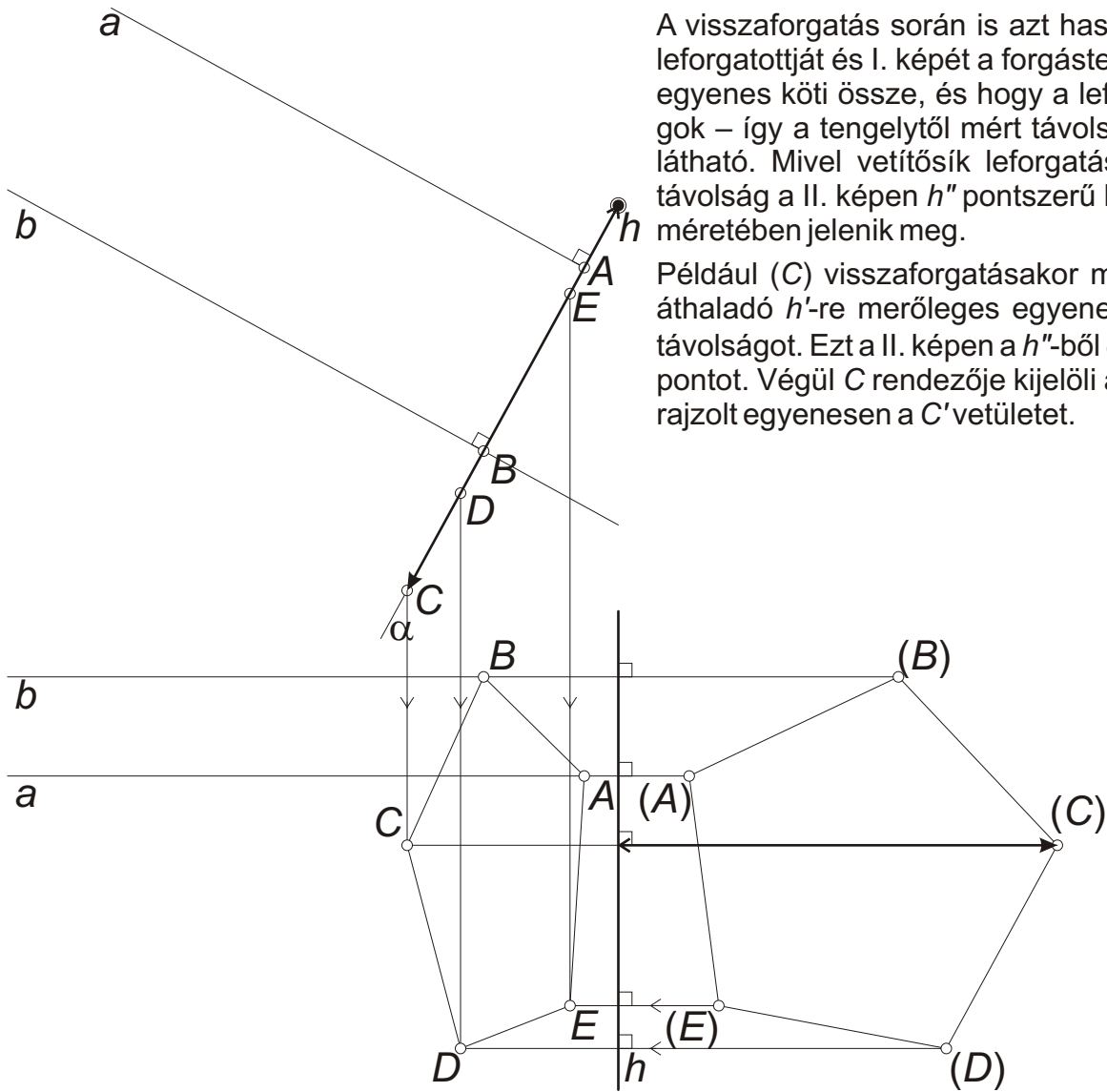
A hasonlóság miatt φ -t kell felmérni a leforgatásban is az $(A)(B)$ szakasz végpontjaiban, és így a szögszárak metszéspontjában megkapjuk a leforgatott ötszög (O) középpontját. Ezt követően az ötszög köré írt kört megrajzoljuk, és az $(A)(B)$ hosszúságú húrok felmérése jutunk el a keresett $(A)(B)(C)(D)(E)$ szabályos ötszög csúcsaihoz.

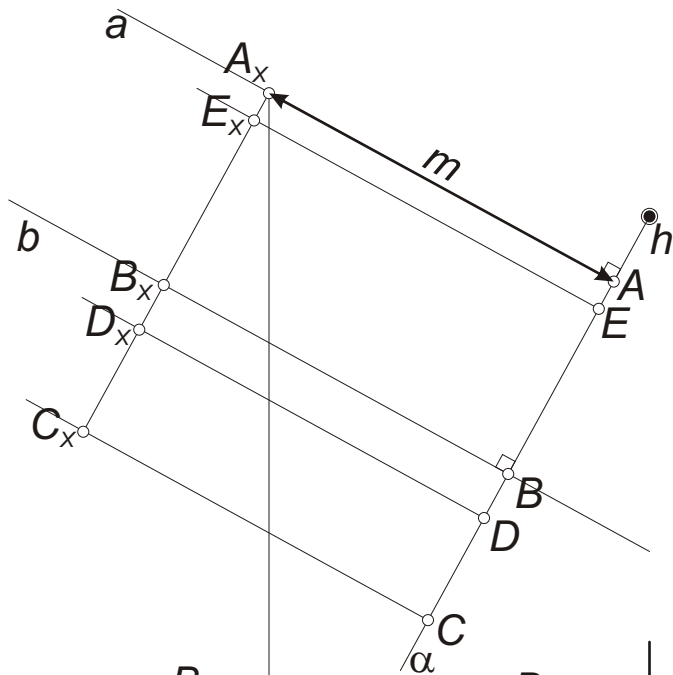
Vegyük észre, hogy az (O) pontot $(A)(B)$ másik oldalán is válaszhattuk volna. A megoldás végére érve, gondoljuk meg, hogy ez választás a térben magasabban lévő hasábhöz vezetne.



A visszaforgatás során is azt használjuk ki, hogy egy pont leforgatottját és I. képét a forgástengelyre (h' -re) merőleges egyenes köti össze, és hogy a leforgatott képen a távolságok – így a tengelytől mért távolság is – valódi méretében látható. Mivel vetítésük leforgatásáról van szó, ez utóbbi távolság a II. képen h'' pontszerű képétől számítva is valódi méretében jelenik meg.

Például (C) visszaforgatásakor megrajzoljuk a (C) ponton áthaladó h' -re merőleges egyenest, és leolvassuk a (C) h' távolságot. Ezt a II. képen a h'' -ből α'' -re felmérve kapjuk a C'' pontot. Végül C rendezője kijelöli a h' -re merőlegesen megrajzolt egyenesen a C' vetületet.



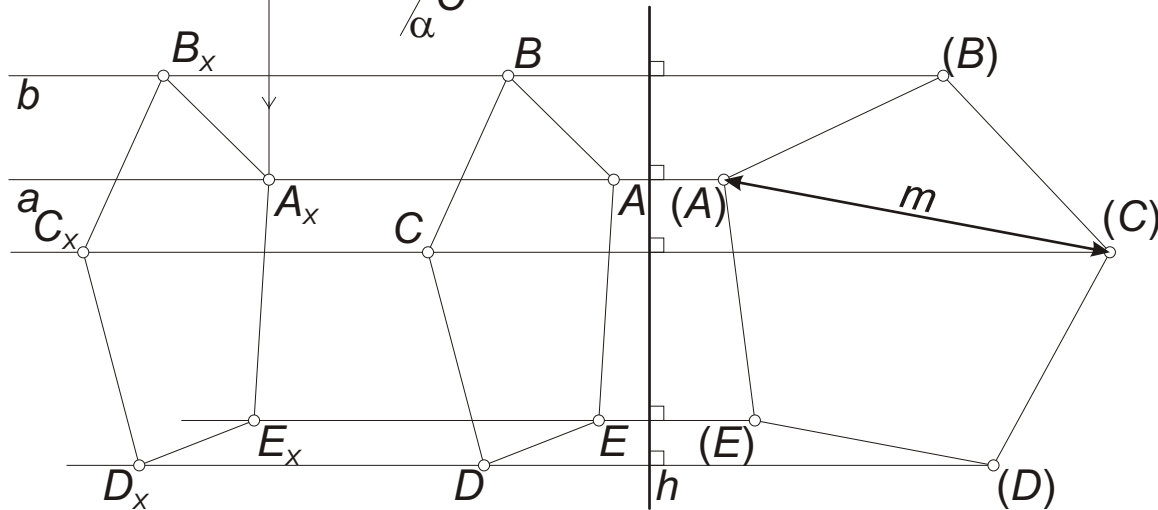


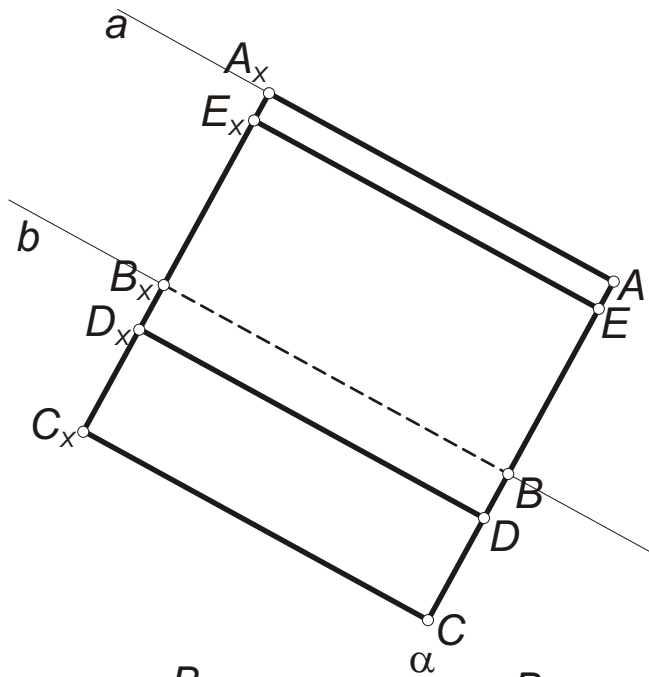
Az alaplap C , D és E csúcsán át a -val párhuzamosan megrajzoljuk a hiányzó oldalélek vetületét.

A feladat szerint a hasáb m magassága az alaplap átlójának hossza. Ezt a leforgatott képen látjuk valódi méretében: $m = (A)(C)$. Másrészt, mivel az oldalélek II. főegyenesre illeszkednek, itt is valódi méretükben látszanak, tehát m -et a II. képen közvetlenül felmérhetjük: $A''A_x'' = m$. Hasonlóan kaphatjuk a fedőlap többi csúcsának II. képét is.

Az A_x' vetületet rendezővel kapjuk. Mivel párhuzamos egyenesekre illeszkedő egyenlő hosszúságú szakaszoknak a merőleges vetülete is egyenlő, ezért az I. képen az oldalélek vetületére az alaplap csúcsaitól az $A'A_x'$ távolságot kell felmérni. (A fedőlap csúcsainak I. képe természetesen rendezővel is kijelölhető a II. képek ismeretében.)

Megrajzoljuk a fedőlap éleit is.





Az I. képen láthatóság feltüntetéséhez vegyük figyelembe, hogy az A_x csúcs van legmagasabban, így felülnézetben rálátunk a fedőlapra.

A II. kép vizsgálatakor pedig azt kell észrevennünk, hogy a DEE_xD_x lap van legközelebb, így ez a lap előlnézetben látható.

