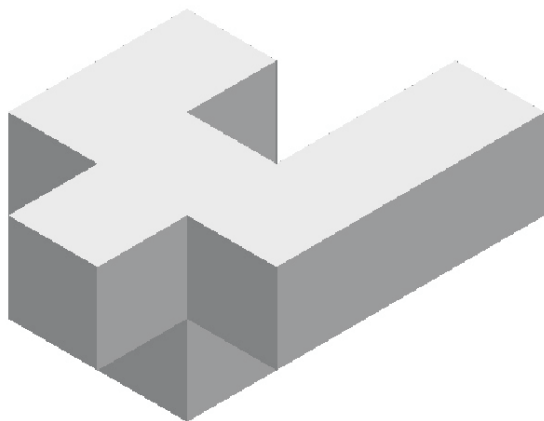
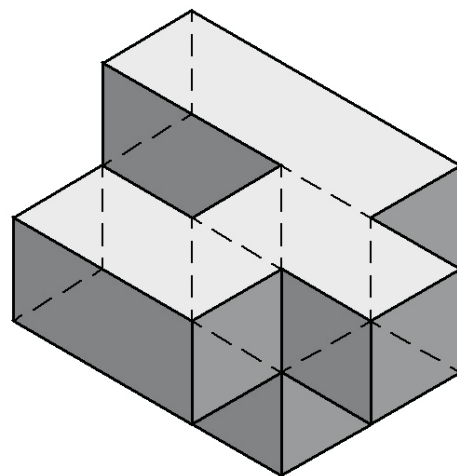
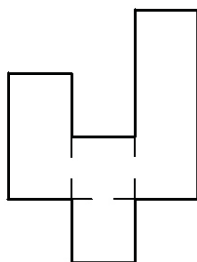
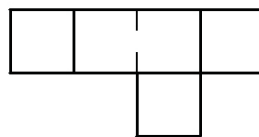
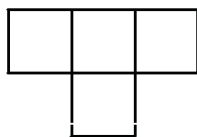
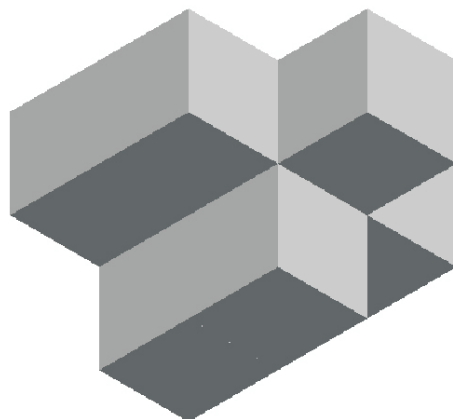
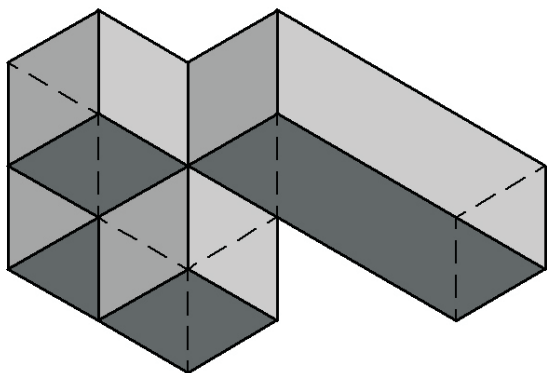
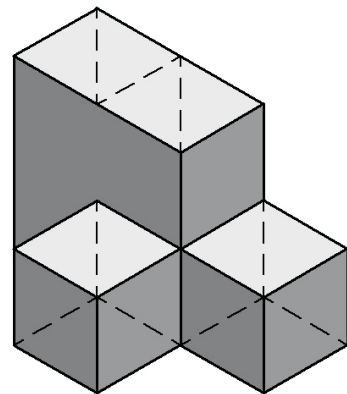
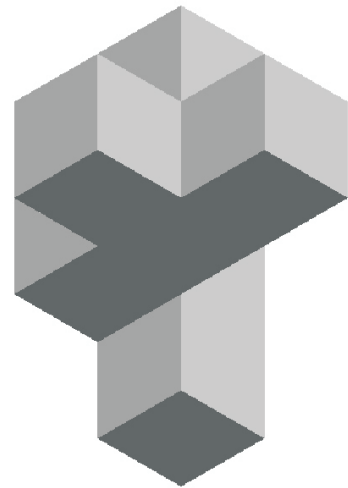
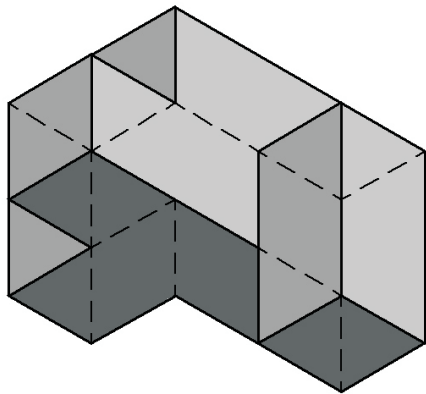


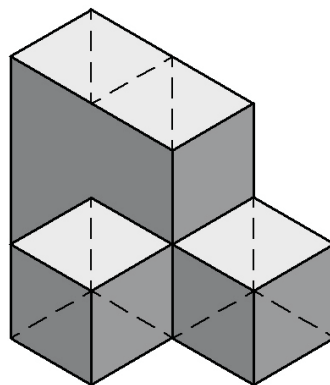
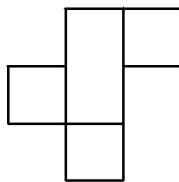
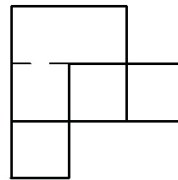
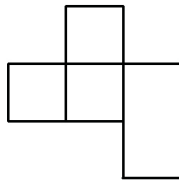
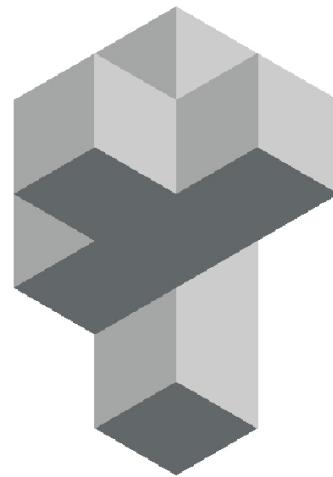
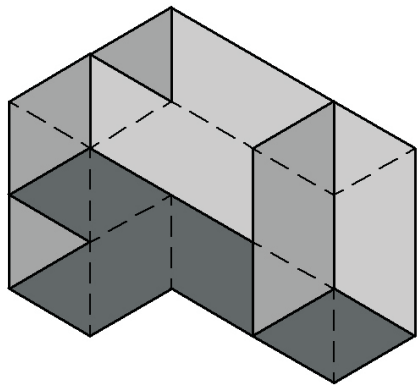
Állítsuk elő a fenti, több nézőpontból ábrázolt testnek az élek irányából adódó három rendezett vetületét! Tüntessük föl a láthatóságot! Hány egybevágó kockából építhető fel az alakzat?



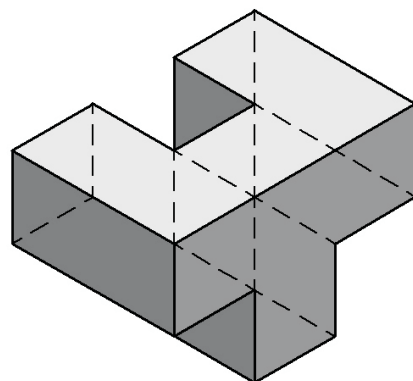
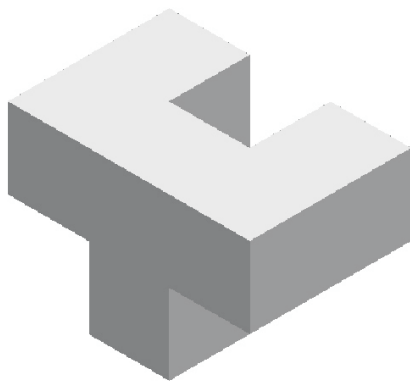
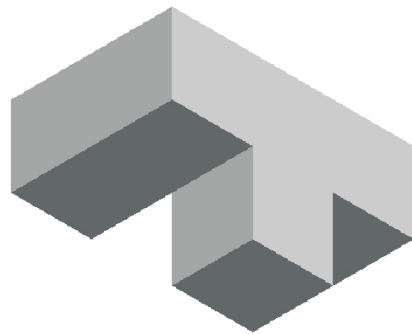
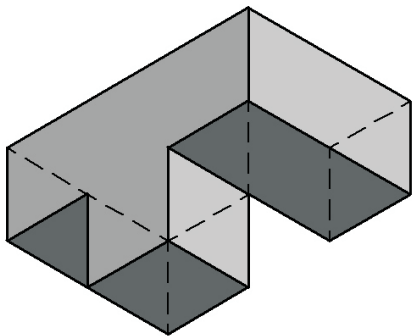
*Egy lehetséges megoldás
-8 kocka-*



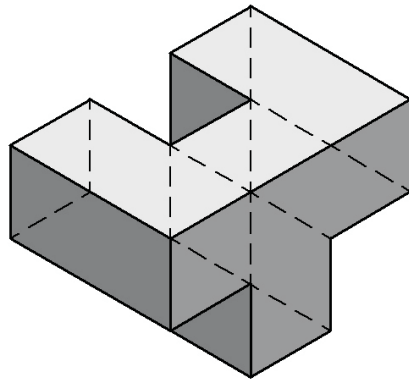
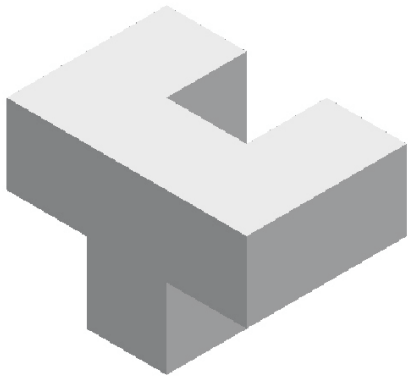
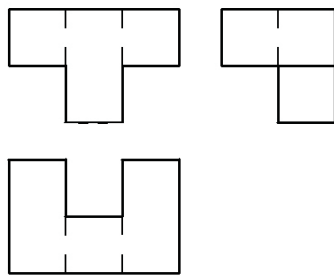
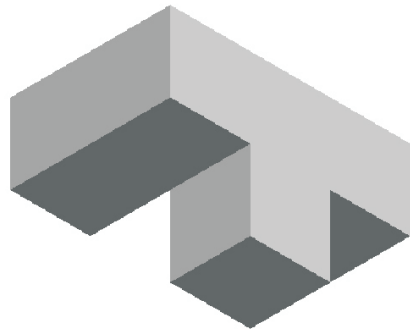
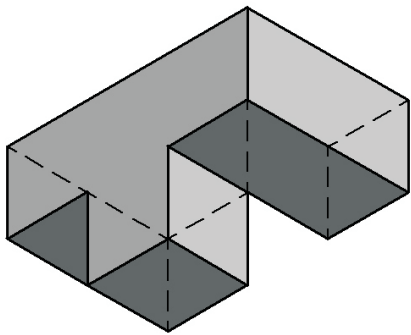
Állítsuk elő a fenti, több nézőpontból ábrázolt testnek az élek irányából adódó három rendezett vetületét! Tüntessük föl a láthatóságot! Hány egybevágó kockából építhető fel az alakzat?



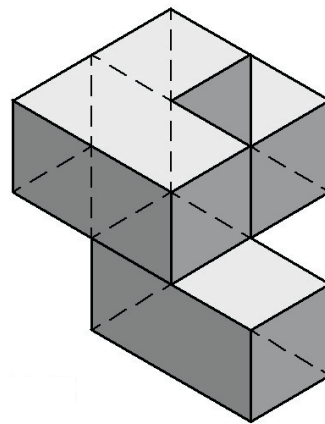
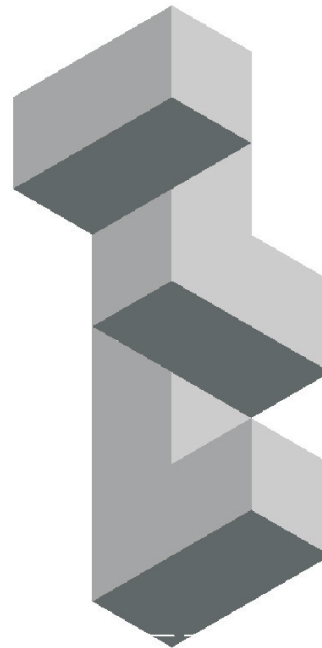
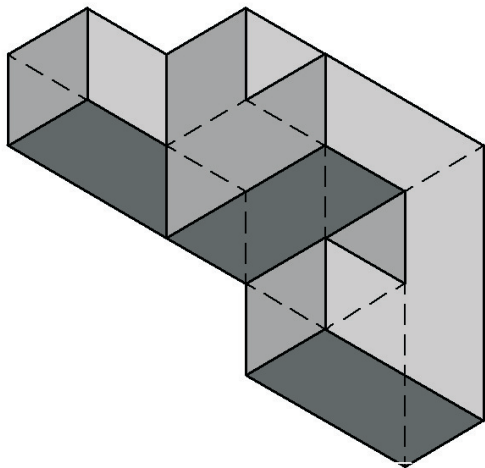
*Egy lehetséges megoldás
-8 kocka-*



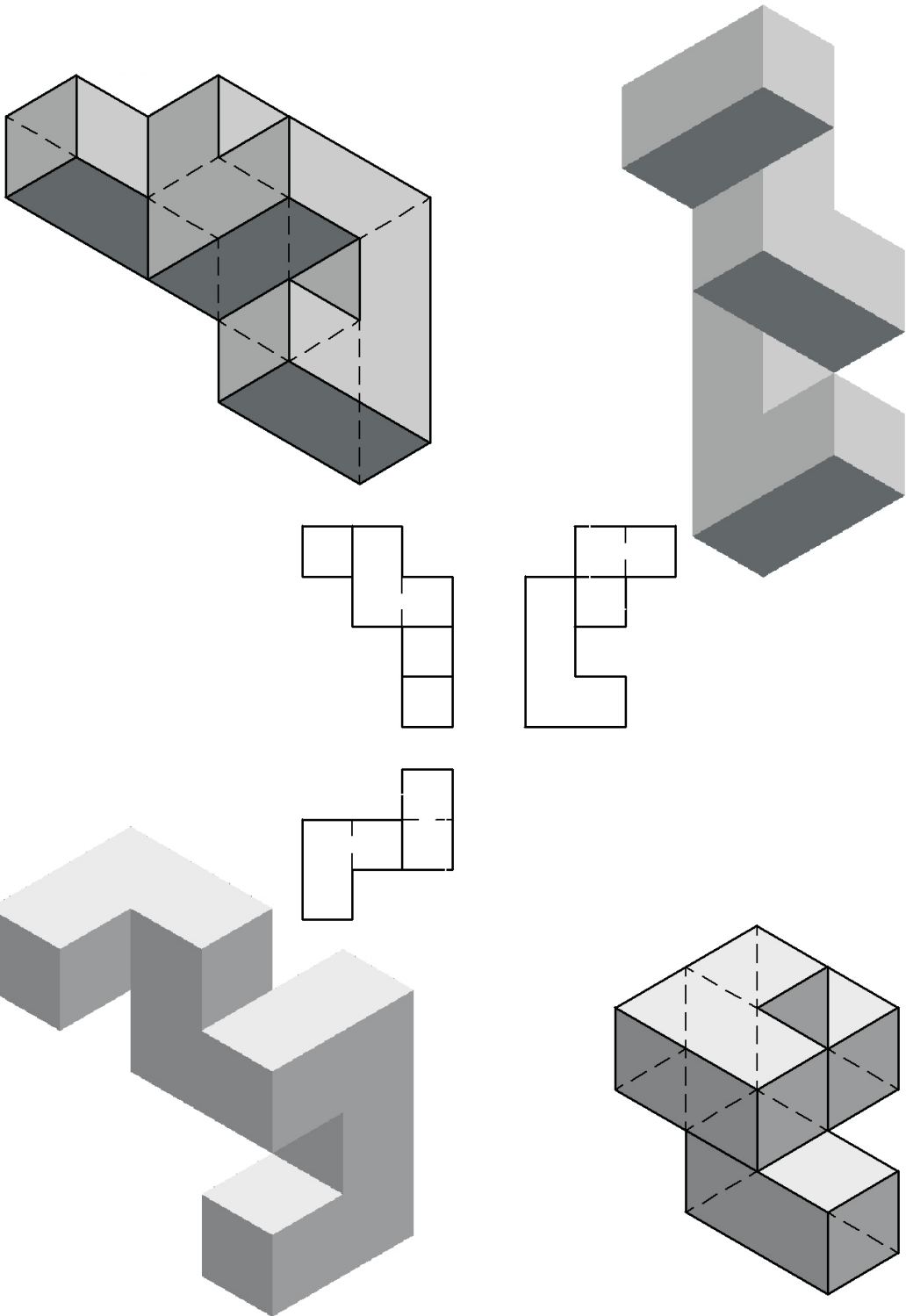
Állítsuk elő a fönti, több nézőpontból ábrázolt testnek az élek irányából adódó három rendezett vetületét! Tüntessük föl a láthatóságot! Hány egybevágó kockából építhető fel az alakzat?



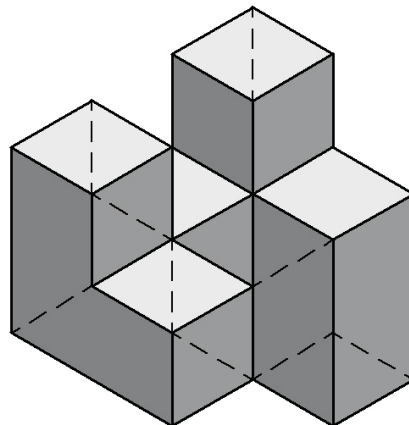
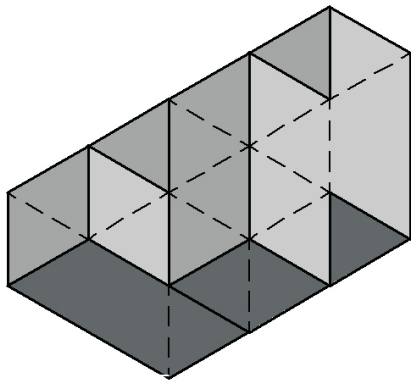
*Egy lehetséges megoldás
-6 kocka-*



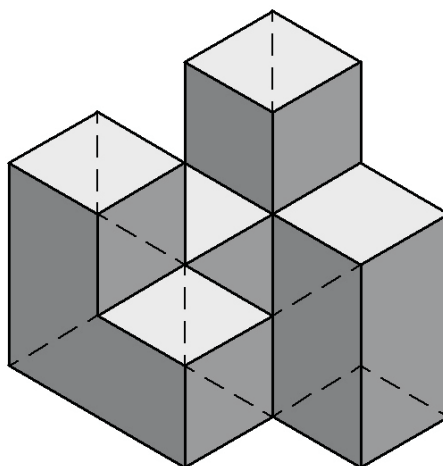
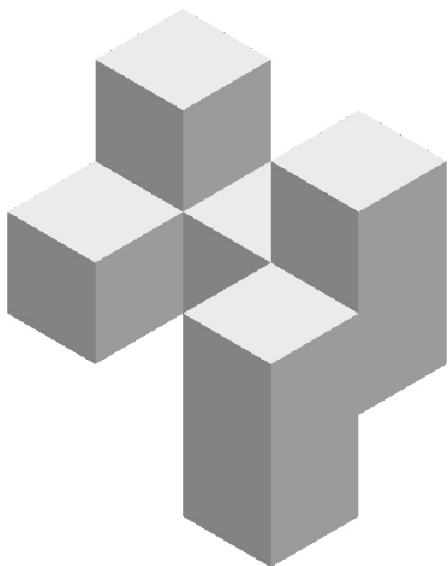
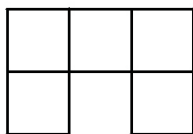
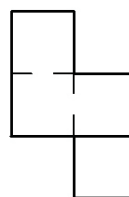
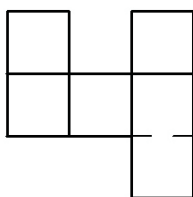
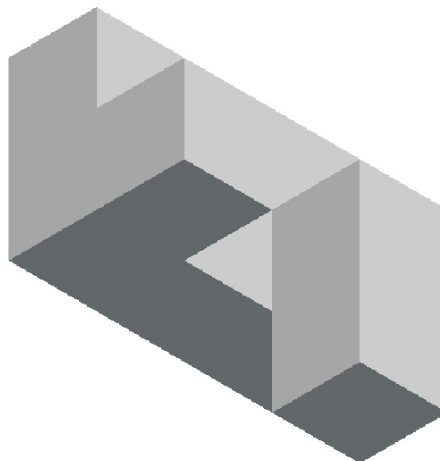
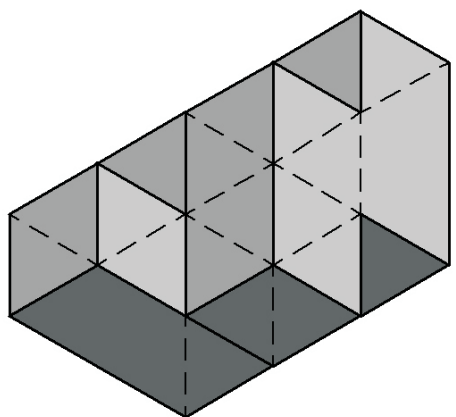
Állítsuk elő a fenti, több nézőpontból ábrázolt testnek az élek irányából adódó három rendezett vetületét! Tüntessük föl a láthatóságot! Hány egybevágó kockából építhető fel az alakzat?



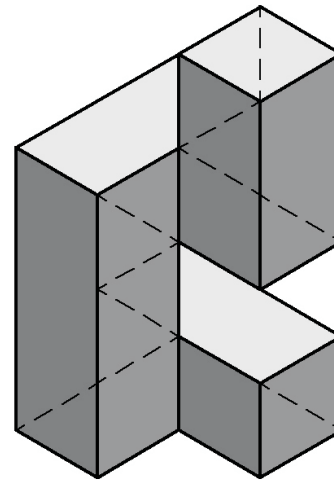
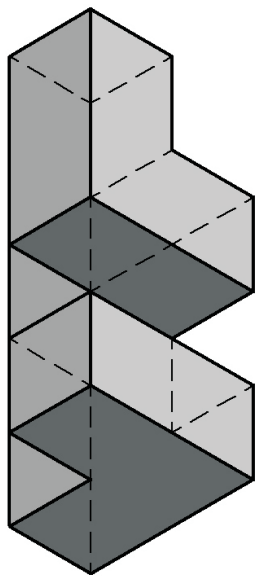
*Egy lehetséges megoldás
-9 kocka-*



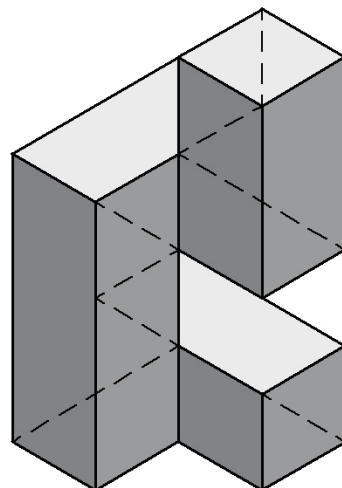
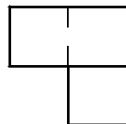
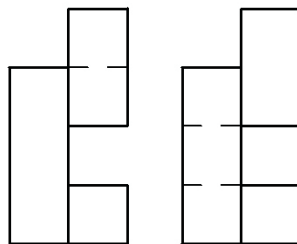
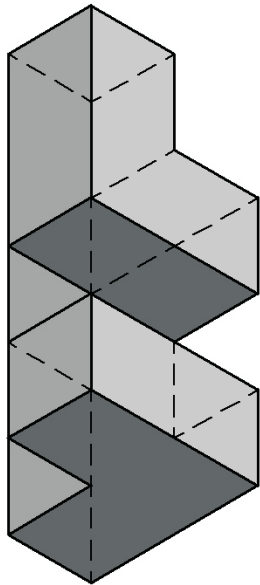
Állítsuk elő a fenti, több nézőpontból ábrázolt testnek az élek irányából adódó három rendezett vetületét! Tüntessük föl a láthatóságot! Hány egybevágó kockából építhető fel az alakzat?



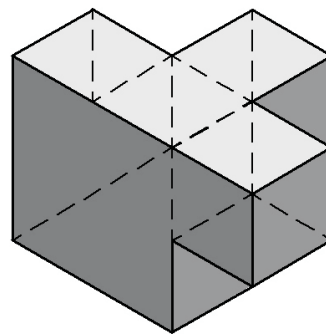
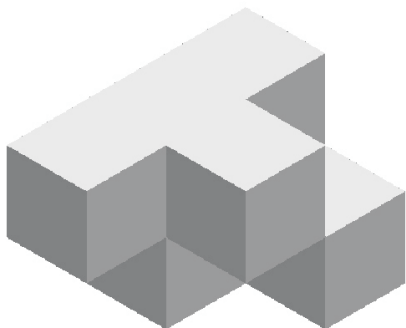
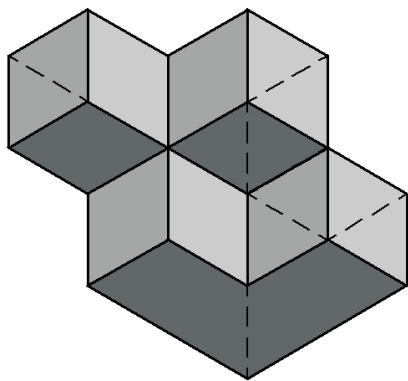
*Egy lehetséges megoldás
-8 kocka-*



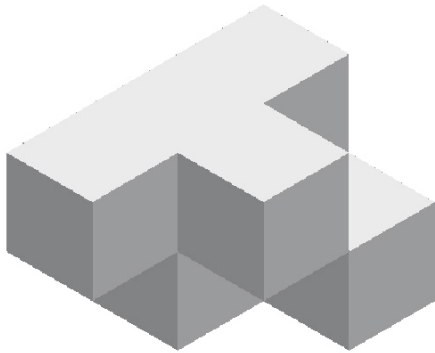
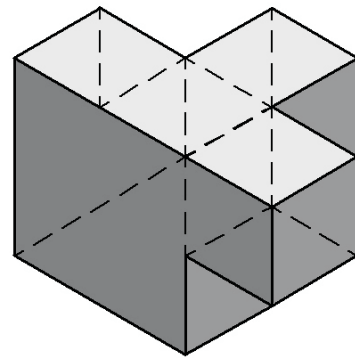
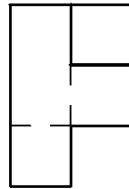
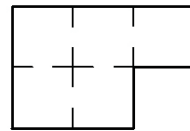
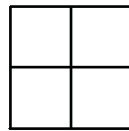
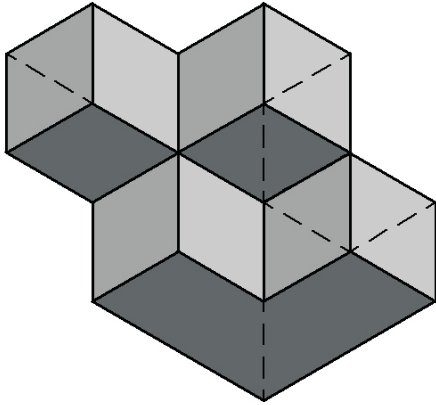
Állítsuk elő a fenti, több nézőpontból ábrázolt testnek az élek irányából adódó három rendezett vetületét! Tüntessük föl a láthatóságot! Hány egybevágó kockából építhető fel az alakzat?



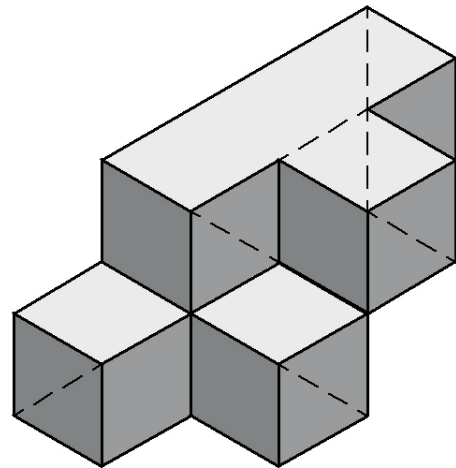
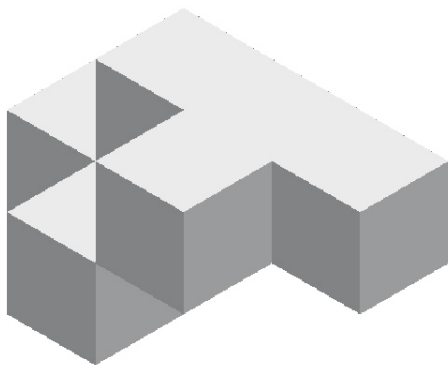
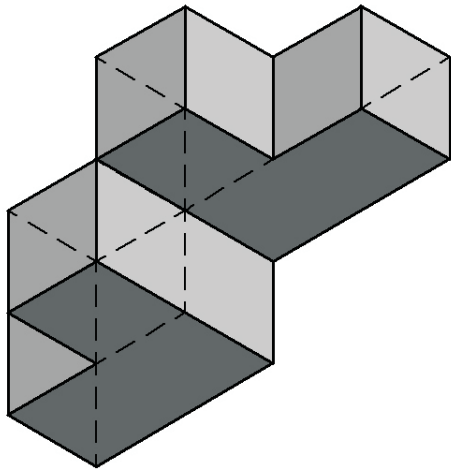
*Egy lehetséges megoldás
-8 kocka-*



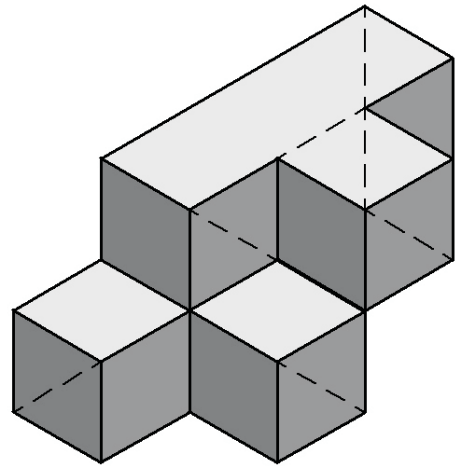
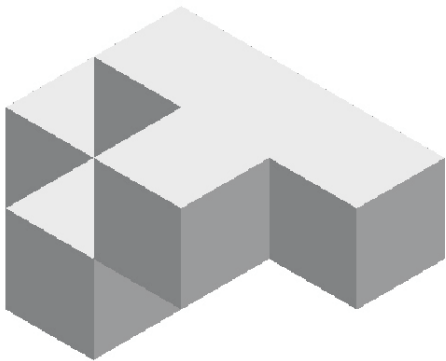
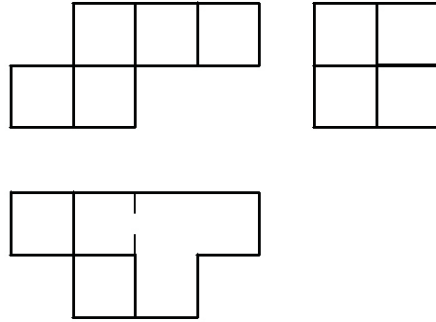
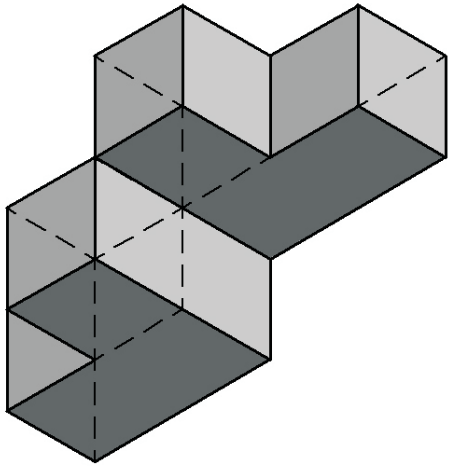
Állítsuk elő a fönti, több nézőpontból ábrázolt testnek az élek irányából adódó három rendezett vetületét! Tüntessük föl a láthatóságot! Hány egybevágó kockából építhető fel az alakzat?



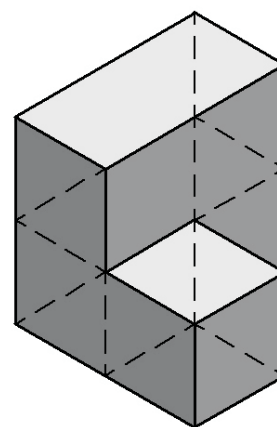
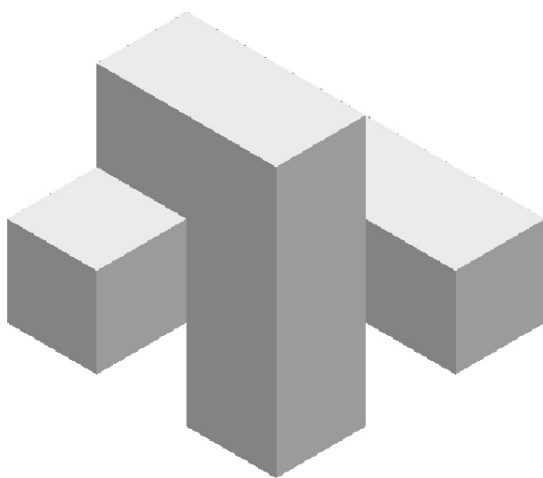
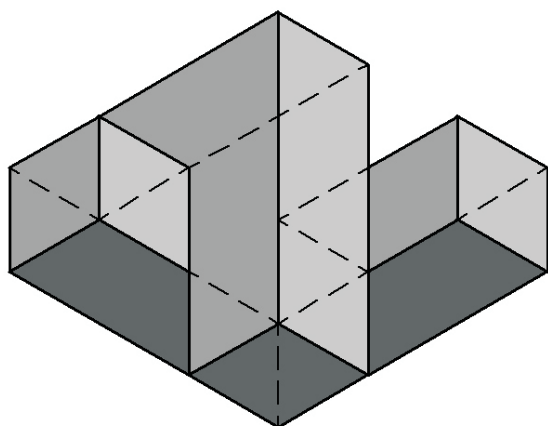
*Egy lehetséges megoldás
-7 kocka-*



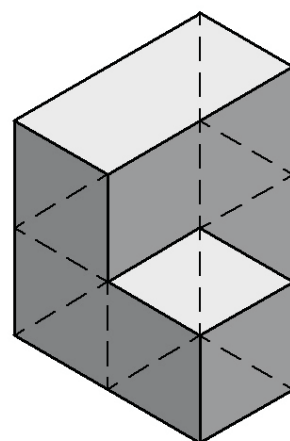
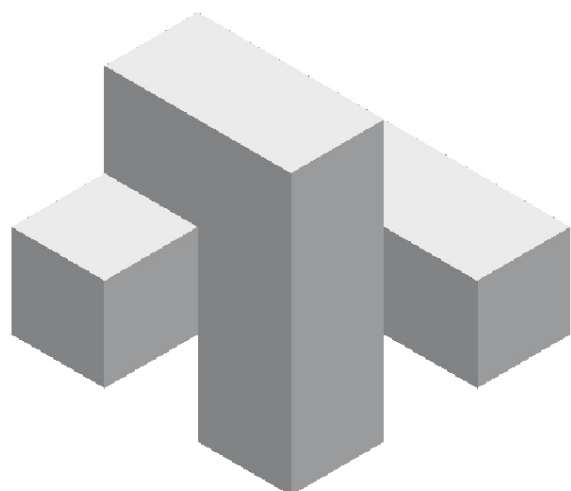
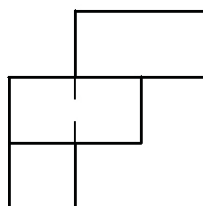
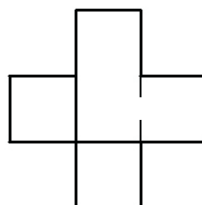
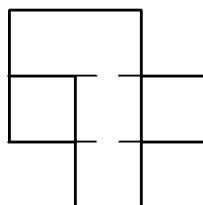
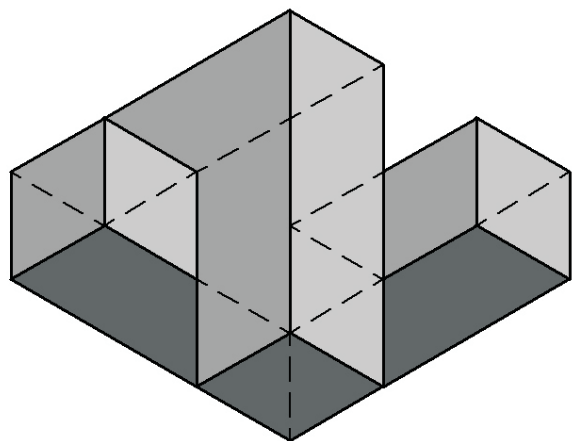
Állítsuk elő a fenti, több nézőpontból ábrázolt testnek az élek irányából adódó három rendezett vetületét! Tüntessük föl a láthatóságot! Hány egybevágó kockából építhető fel az alakzat?



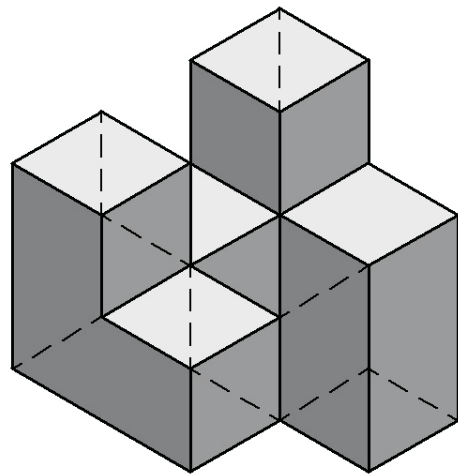
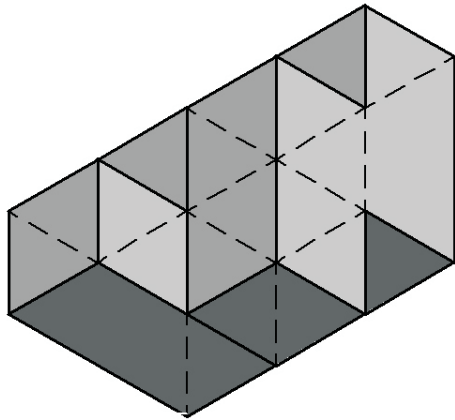
*Egy lehetséges megoldás
-7 kocka-*



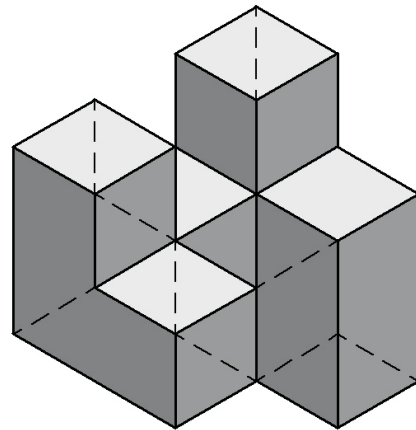
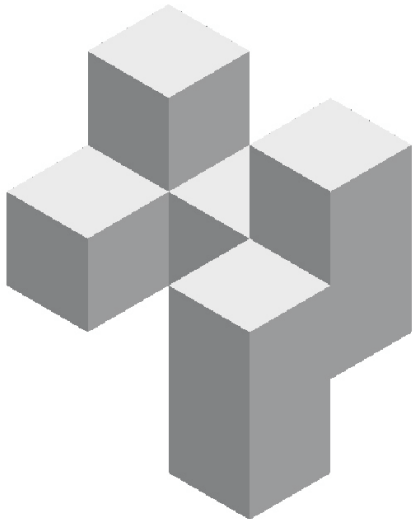
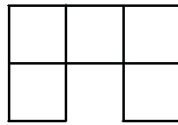
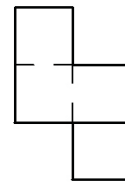
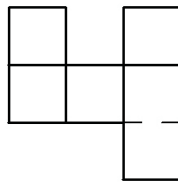
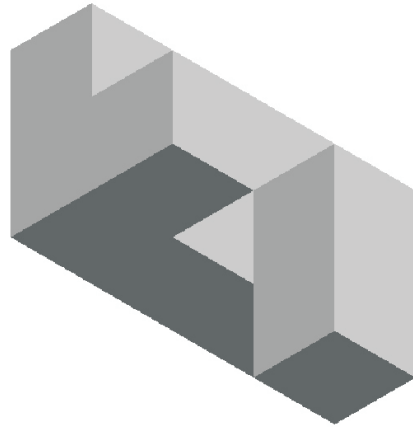
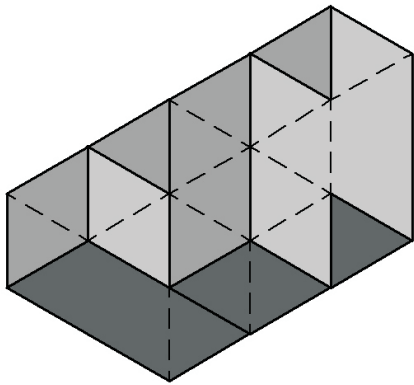
Állítsuk elő a fönti, több nézőpontból ábrázolt testnek az élek irányából adódó három rendezett vetületét! Tüntessük föl a láthatóságot! Hány egybevágó kockából építhető fel az alakzat?



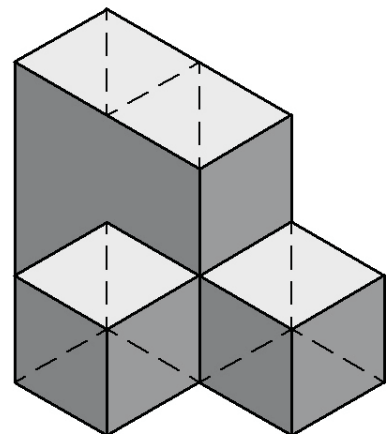
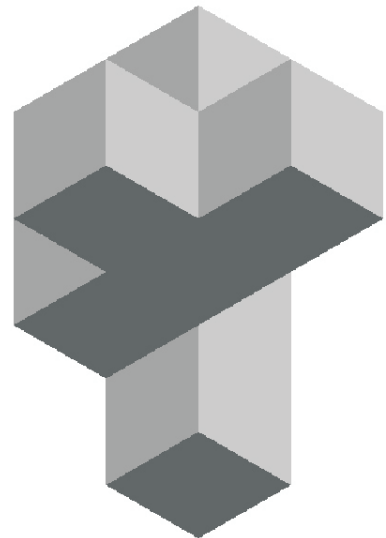
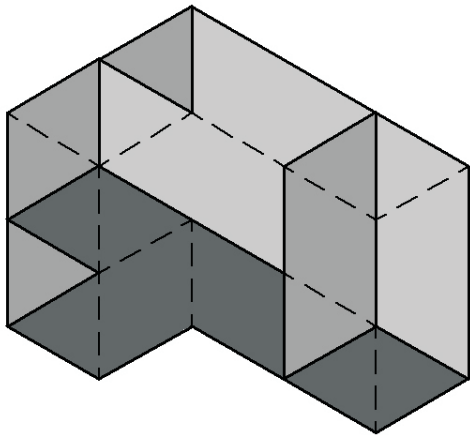
*Egy lehetséges megoldás
-9 kocka-*



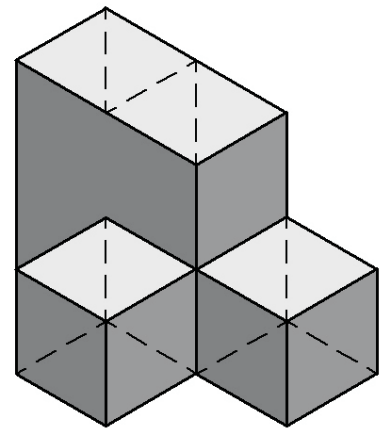
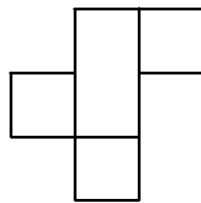
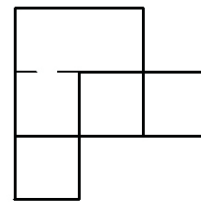
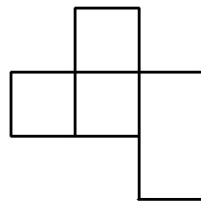
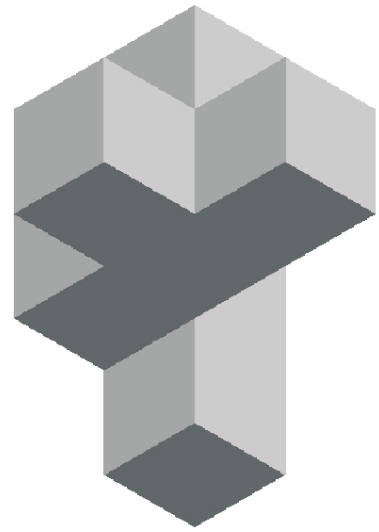
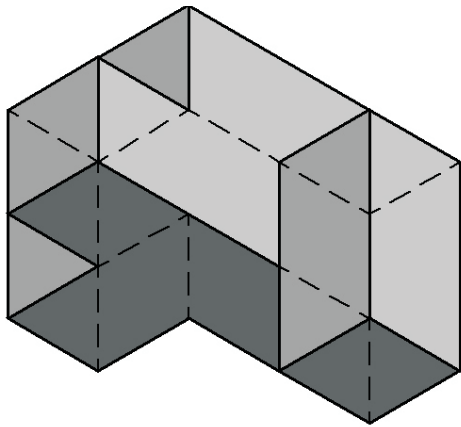
Állítsuk elő a fenti, több nézőpontból ábrázolt testnek az élek irányából adódó három rendezett vetületét! Tüntessük föl a láthatóságot! Hány egybevágó kockából építhető fel az alakzat?



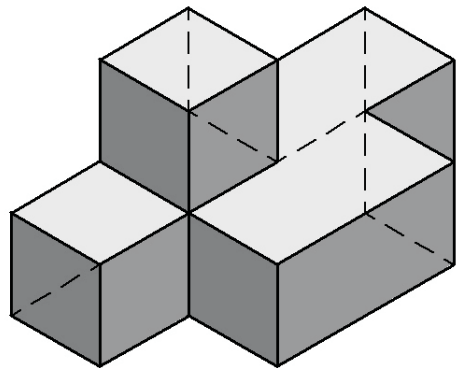
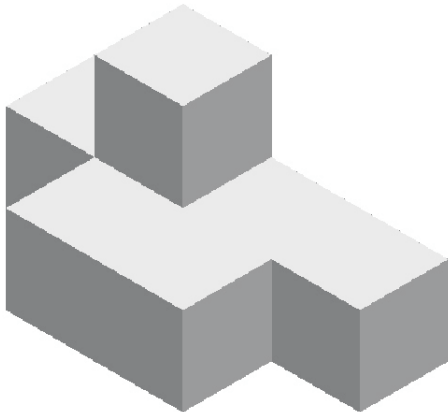
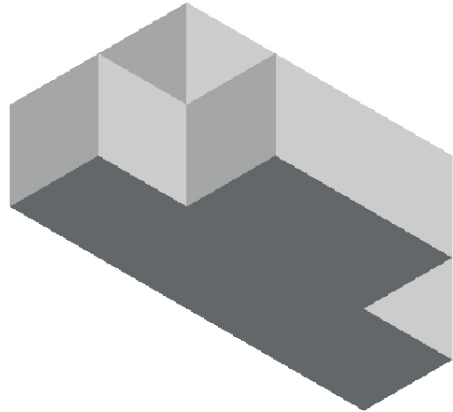
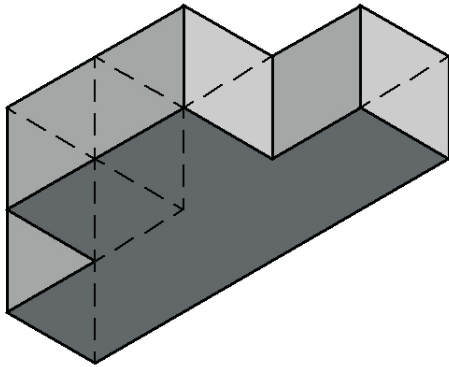
*Egy lehetséges megoldás
-8 kocka-*



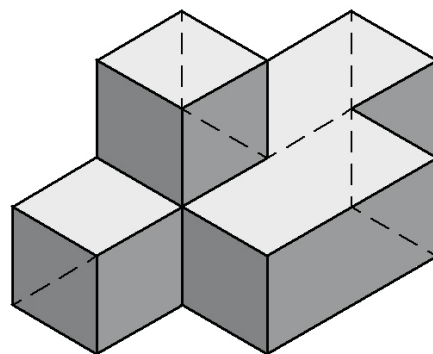
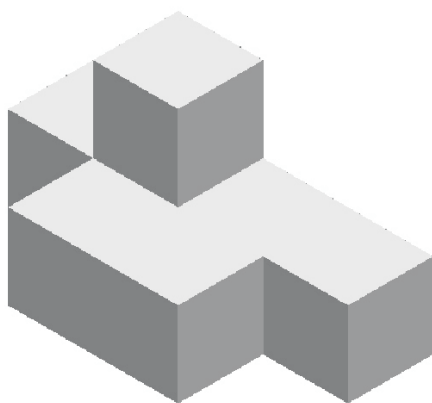
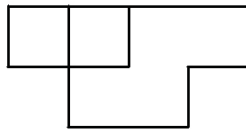
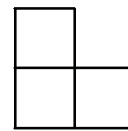
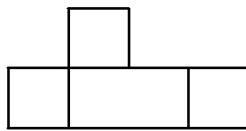
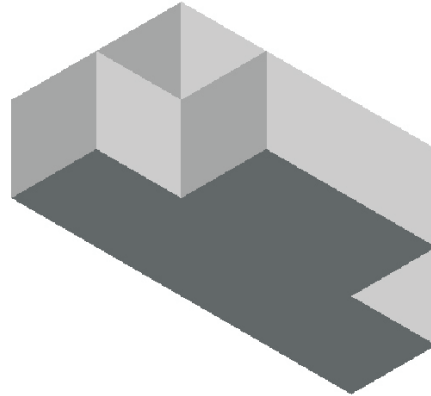
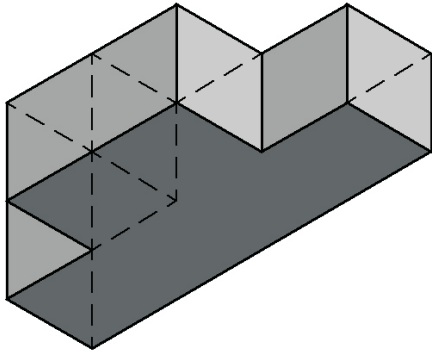
Állítsuk elő a fenti, több nézőpontból ábrázolt testnek az élek irányából adódó három rendezett vetületét! Tüntessük föl a láthatóságot! Hány egybevágó kockából építhető fel az alakzat?



*Egy lehetséges megoldás
-8 kocka-*



Állítsuk elő a fenti, több nézőpontból ábrázolt testnek az élek irányából adódó három rendezett vetületét! Tüntessük föl a láthatóságot! Hány egybevágó kockából építhető fel az alakzat?



*Egy lehetséges megoldás
-7 kocka-*