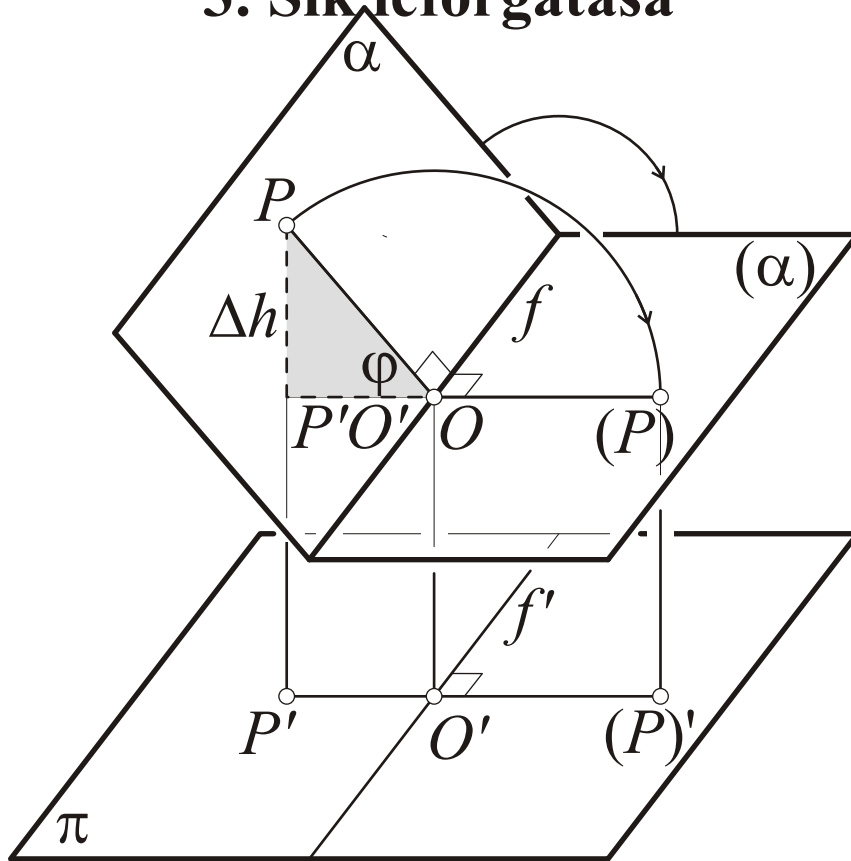


**MÉRETES
ALAPSZERKEZTÉSEK
II.**

3. Sík leforgatása



- Egy α sík leforgatása a π képsíkkal párhuzamos helyzetbe csakis egy fővonala (pl. f) körül történhet.

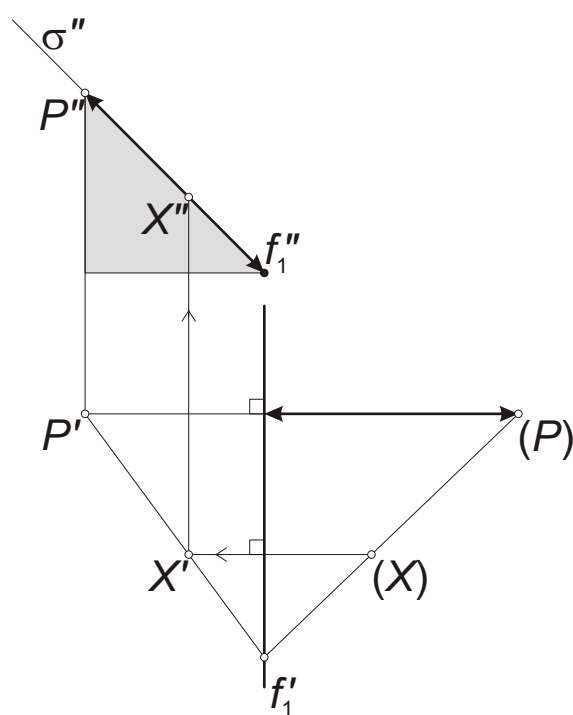
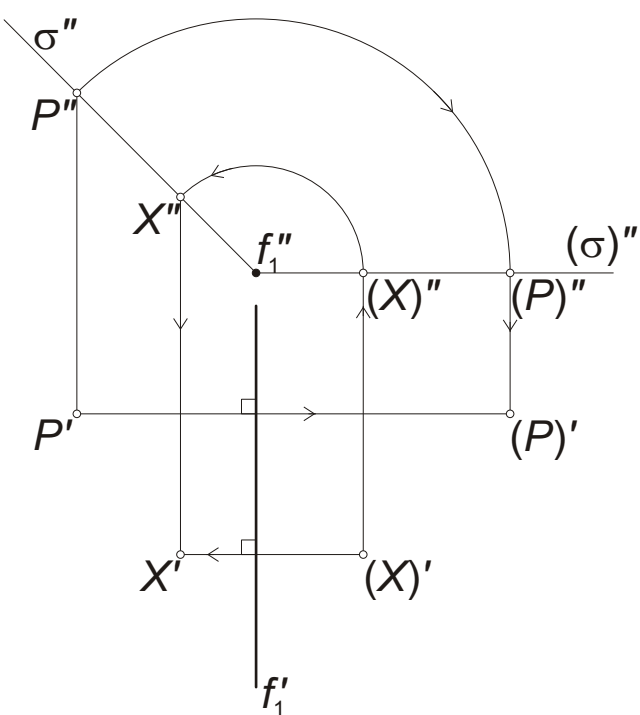
- A sík egy P pontjának pályája olyan kör, amelynek síkja f -re merőleges, és O középpontja illeszkedik f -re.

- A leforgatás különbségi háromszögében a π -vel párhuzamos befogó P' és f' távolsága, a π -re merőleges befogó P és f magasságkülönbsége, az átfogó pedig P és f valódi távolsága.

- A háromszögben a π -vel párhuzamos befogónál lévő φ szög az α és π síkok szöge.

- Az α sík pontjainak az f körüli leforgatáshoz tartozó különbségi háromszögei hasonlóak.

- $P'(P)' \perp f'$ (pont képét és leforgatottjának képét a tengely vetületére merőleges egyenes köti össze); továbbá, $|(P)'O'| = |PO|$ a különbségi háromszög átfogója.



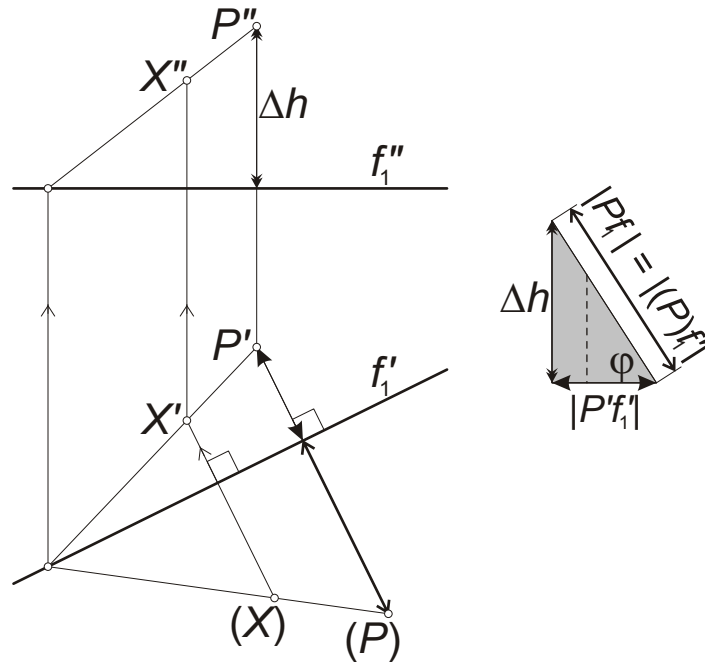
A σ II. vetítősíkot forgatjuk le f_1 I. fővonala (egyben II: vetítőegyenes) körül.

1. Leforgatjuk a sík P pontját. A forgatás köríve II. fősíkra illeszkedik, amely merőleges f_1 -re. A körívet a II. képen megrajzolhatjuk, kijelölve $(P)''$ -t. Mivel $P'(P)'$ e körív I. képe, így ez merőleges f_1' -re.

Ha $(X)'$ a leforgatott síkon végzett valamely szerkesztés eredménye, keressük X vetületeit. $(X)''$ kijelölése után a visszaforgatás körívével adódik X'' . Ekkor X rendezőjének ismeretében kapjuk X' -t kihasználva, hogy $X'(X)'$ merőleges f_1' -re.

2. P leforgatásának közvetlenebb módja, ha kihasználjuk $P'(P)'$ és f_1' merőlegességét, valamint azt, hogy $(P)'$ és f_1' távolsága megegyezik P'' és f_1'' távolságával. $(X)'$ visszaforgatásakor pedig figyelembe vehetjük, hogy a $(P)'$ $(X)'$ egyenes f_1' -vel közös pontja fix.

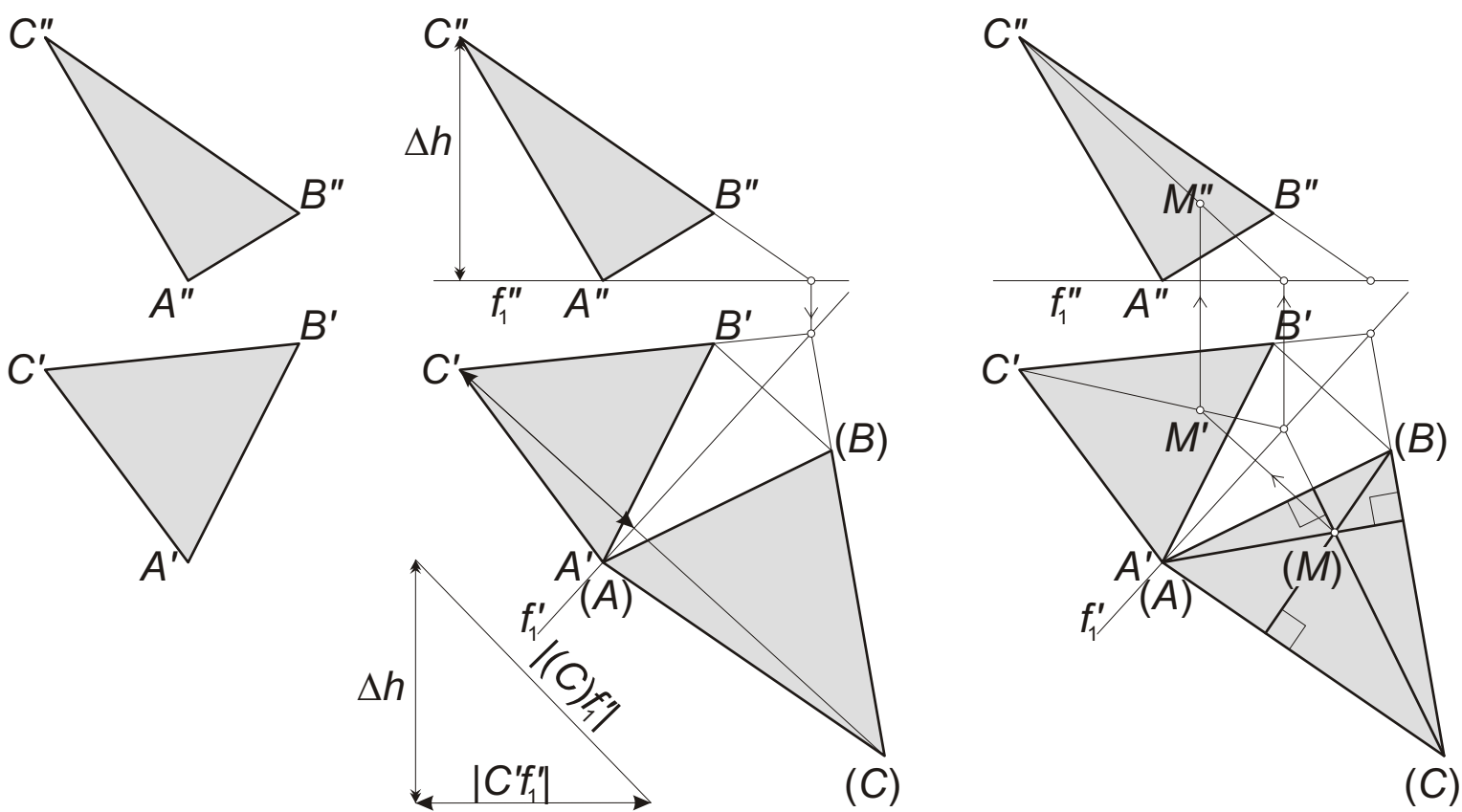
Megjegyezzük, hogy a leforgatás P' -vel azonos oldalra is történhet, a fent leírtakhoz teljesen hasonlóan.



Az $\alpha = [P, f_1]$ (általános) síkot forgatjuk le f_1 I. fővonala körül.

1. A különbségi háromszög megszerkesztésével előállítjuk P és f_1 távolságát. A vízszintes befogó hossza P' és f_1' távolsága, a függőleges befogó pedig P és f_1 magasságkülönbsége. A keresett távolság az átfogó hossza. Ez lesz (P) és f_1' távolsága, amit az f_1' -re merőleges egyenesre (a leforgatási körív képére) kell felmérni.

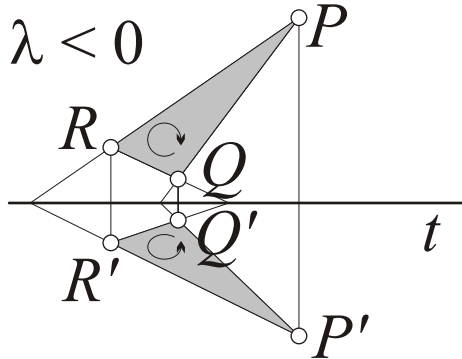
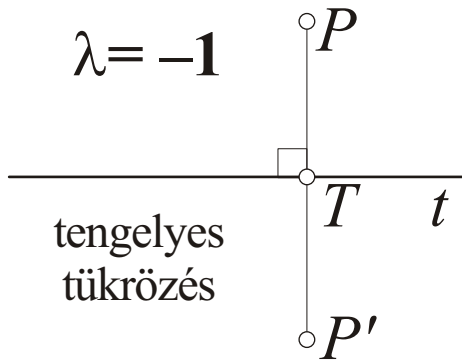
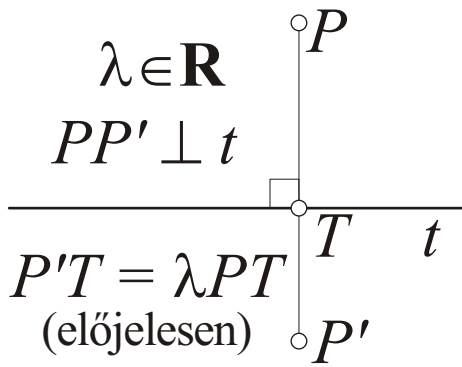
2. A leforgatott síkon végzett valamely szerkesztés eredményeként adódó (X) pont vetületeit keressük. A $(P)(X)$ egyenes f_1 forgástengellyel közös pontja a forgatás során helyben marad. Ezt P -vel összekötve a PX egyenest kapjuk (mindkét képen). Ezen már X kijelölhető (előbb X' , majd X''). Szükség esetén az X leforgatásához tartozó különbségi háromszög is használható, amely P -éhez hasonló.



Szerkesszük meg az ABC háromszög M magasságpontjának vetületeit.

1. Fölvesszük a háromszög síkjának f_1 fővonalát A -n keresztül, és a háromszög síkját (a háromszöggel együtt) leforgatjuk körülötte.
2. A leforgatott háromszögben megrajzolhadjuk a magasságvonalakat, amelyeknek metszéspontjaként kapjuk az (M) magasságpont. Ezt például a $(C)(M)$ magasságvonal egyenesének segítségével visszaforgatjuk, előállítva a keresett M' és M'' vetületeket.

1. Merőleges affinitás



• Adott a λ valós szám és a sík t egyenese. A sík egy tetszőleges P pontjához hozzárendeljük P' -t az alábbi módon: Jelölje T a P -ből t -re bocsátott merőleges talppontját. Legyen P' a PT egyenesnek az a pontja, amelyre $P'T = \lambda PT$ teljesül (a távolságokat előjelesen értve). A sík így értelmezett önmagára való leképezését a **t tengelyű λ arányú merőleges tengelyes affinitásnak** nevezzük.

• Speciálisan:

$\lambda = 1$ esetén **identikus leképezés**;

$\lambda = 0$ esetén **merőleges vetítés t -re** (a sík képe t);

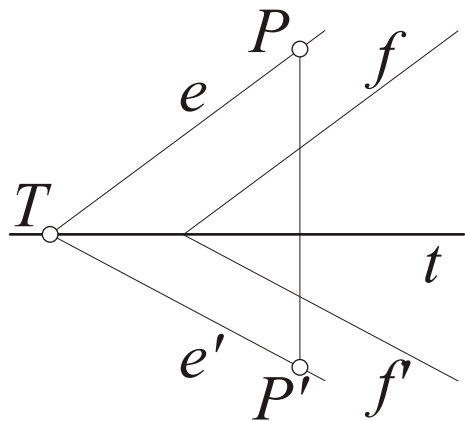
$\lambda = -1$ esetén **t -re vonatkozó tengelyes tükrözés**.

• Továbbá:

$\lambda > 0$ esetén **orientáció** (körüljárás) **tartó**,

pont és képe a tengelynek ugyanazon oldalára esik;

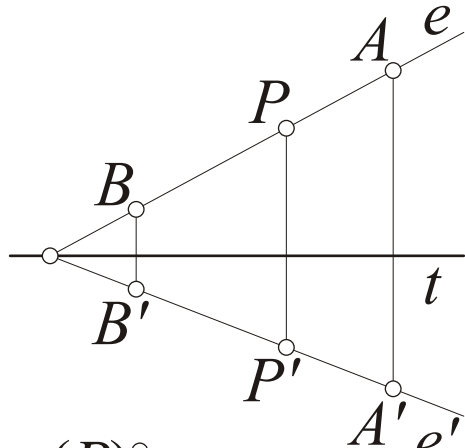
$\lambda < 0$ esetén **orientáció váltó**,



- **Egyenestartó és illeszkedéstartó.** A tengely pontjai fixek. Ha egy e egyenes metszi a t tengelyt egy T pontban, akkor e' is metszi t -t, mégpedig éppen T -ben.

- **Párhuzamosság-tartó.** Speciálisan, ha egy egyenes párhuzamos t -vel, akkor képe is párhuzamos vele.

- **Osztóviszonytartó.**



- **Nem aránytartó és nem szögtartó.** Kivéve a $\lambda = \pm 1$ esetet, amikor is egybevágóság (identitás vagy tükrözés), tehát távolság- és szögtartó.

Megjegyzés: Sík leforgatásakor a leforgatott kép és az I. kép kapcsolata is merőleges tengelyes affinitás, amelynek tengelye f_1' , aránya pedig $\lambda = \pm \cos \varphi$, ahol φ a leforgatott sík és a π_1 képsík hajlásszöge (a különbségi háromszög π_1 -gyel párhuzamos befogóján lévő szög):

$$P'f_1' = \lambda(P)f_1.$$

